

6. مجيد، سميہ عباس، 2006، التقانة وعلاقتها برفع مستويات الأداء التنظيمي، دراسة تحليلية في احد المصارف، مجلة كلية بغداد للعلوم الاقتصادية، العدد 17، سنة 2006

1. مفاهيم، (2007) العزيز عبد بسام الحمادي، ندوة الالكترونية، الحكومة ومطلوبات الإدارة مع معهد الالكترونية، الحكومة العربية المملكة الرياض، العاصمة، السعودية.
2. حسن، محمد حربي، 2002، استراتيجيات الحكومة الالكترونية، نموذج مقترح للوطن العربي، المعرفة المعلوماتية والإدارة الالكترونية، المؤتمر السنوي، كلية العلوم الادارية والمالية، جامعة فيلادلفيا، الاردن.

1. أبو فاره، يوسف أحمد، 2004، التسويق الإلكتروني (عناصر المزيج التسويقي عبر الانترنت)، الطبعة الاولى، دار وائل، عمان.
2. غالب، علاء، بشير ال تكريتي، سعد الطبعة، "الالكترونية الاعمال" (2006) عباس، لطباعة الحامد الاول، دار الاردن: وال نشر، عمان
3. الدراركة، مأمون، واخرون، 2001، ادارة الجودة الشاملة، الطبعة الاولى، دار صفاء للنشر والتوزيع، عمان
4. الادارة، "، (2008) ددم، الصيرفي ال وفاء الاول، دار رة عبط لا، "اللا ستراتيجية . مصر: قيردنكس الا، وال نشر ال طباعة ل دنيا
5. دودج، أيان، 2006، الإدارة الالكترونية، تأثير الاعمال التجارية الالكترونية على مدير تكنولوجيا المعلومات IT

- المعاصر، ترجمة: عبد الحكيم أحمد الخزاعي، دار الفجر للنشر والتوزيع، القاهرة.
6. ارؤالا د" (2009)، ابراهيم نعيم، ال ظاهر الاله مية --- ال مفهوم: الال ستراتيجية ال كتاب الاول، جدار الطبعة " ال تحديد ال كتب الاردن، عالم: نامع، العالمي الاردن: ال حديث، عمان
 7. شوقي وجواد، شعيبان مزهر العادي، وتكنولوجيا والادارية ال عملية، (2008) ناجي، ال معلومات، الطبعة الاولى، دار اثراء للنشر والتوزيع، الشارقة، الامارات العربية المتحدة.
 8. العلاق، بشير عباس، 2004، الخدمات الالكترونية بين النظرية والتطبيق - (مدخل تسويق استراتيجي)، منشورات المنظمة العربية للتنمية الادارية (بحوث ودراسات).
 9. عوض، محمد أحمد، (2001)، الإدارة الاستراتيجية: الأصول والأسس العلمية، الطبعة الاولى، دار الجامعية للطبع والنشر والتوزيع، الإسكندرية - جمهورية مصر العربية.
 10. امين دولس، يئارماسلا، عيسى ناسخ، ال عمري دار "اللا ستراتيجية ال معلومات نظم" (2008)، دن الار: ال مسديرة، عمان
 11. الادارة، "، (2004) عبود نجم، نجم وال وظائف الال ستراتيجية: الالكترونية ال مريخ راد، الاول، عبط لا، وال مشكلات . قيدوعسلا لنشر، ال رياض
 12. الادارة " (2009) غالب، دعب، ياسين، "الالكترونية، دار اليازوري العلمية للنشر والتوزيع، عمان: الاردن

УДК 679.14

Оленец М. А.

Технологический университет «Свентокишиская политехника», г. Кельце, Польша

ТЕПЛОБМЕННЫЕ И АЭРОДИНАМИЧЕСКИЕ ПРОЦЕССЫ В КОНВЕКЦИОННЫХ ЭЛЕМЕНТАХ СИСТЕМ ПАССИВНОГО СОЛНЕЧНОГО ОТОПЛЕНИЯ ЗДАНИЙ ПРИ НЕСТАЦИОНАРНЫХ ВОЗДЕЙСТВИЯХ

Введение

Наибольшее распространение при пассивном солнечном отоплении получили такие конструкции как стена Тромба-Мишеля, конвекционная петля и им подобные конструктивные элементы (рис. 1). В этих конструкциях, в частности в конструкции стены Тромба-Мишеля, солнечная энергия превращается в тепловую энергию и накапливается в массиве конструкции в течение

дня. В ночной период накопленная энергия поступает в помещение в результате теплопроводности массива стены и в результате нагрева воздуха, который циркулирует в разомкнутой воздушной прослойке стены Тромба-Мишеля. Этот воздух нагревается около поверхности массивной стены, и затем подогретый воздух поступает в помещение.

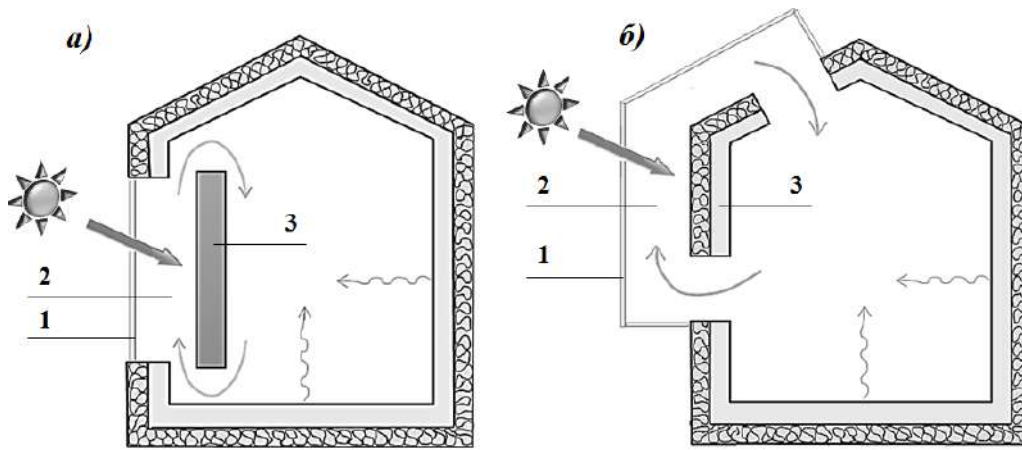


Рис. 1. Схемы конвекционных конструктивных элементов пассивного отопления зданий
 а) стена Тромба-Мишеля; б) конвекционная петля; 1 – остекление; 2 – воздушная прослойка; 3 – массивная стена аккумулирующая тепло

Интерес представляет вопрос: какое количество тепла будет поступать в помещение в течение дня, когда происходит аккумуляция энергии в массивном элементе, и в ночное время, когда стена отдает тепло в помещение и окружающую среду. Интересным является также степень и характер влияния теплофизических характеристик массивных элементов, а также влияние конструктивных параметров воздушной прослойки (ее габариты, шероховатость ограничивающих ее поверхностей и их характер) на процесс подачи тепла в помещение.

Краткий анализ существующей литературы

Математическому моделированию процессов теплообмена в конвекционных элементах пассивного отопления посвящено значительное количество работ, к примеру [1-20]. При этом основная их часть посвящена математическому моделированию процессов теплообмена в стене Тромба-Мишеля.

С целью упрощения анализа существующих публикаций разделим их на несколько групп. К первой группе отнесем работы, в которых процесс теплопередачи в массивной стене рассмотрен как стационарный процесс. В этой группе наибольшее количество работ, например [1-10], основное внимание уделяют конвективным и лучистым процессам теплообмена в воздушной прослойке, которые являются практически безынерционными. При постоянном

тепловом потоке через ограждающую конструкцию теплопроводность массивной стены можно также рассматривать как стационарный процесс теплообмена. Это позволяет наряду с процессами теплообмена рассмотреть также и аэродинамические процессы. Основным недостатком большинства из рассмотренных работ этой группы является то, что математическая модель представлена в виде одного уравнения теплового баланса воздуха в конвекционном элементе, не учитывающего изменения температур на поверхностях, которые ограничивают этот элемент, а также изменения коэффициентов конвективного теплообмена около них. К тому же, такое уравнение очень приближенно отображает действительный процесс теплообмена в воздушной прослойке, и предполагает совместное рассмотрение конвективно-лучистых процессов теплообмена. Подробный анализ преимуществ и недостатком моделей, отнесенных к первой группы публикаций, представлен в работе [11].

Ко второй группе работ, например работы [12-16], отнесены экспериментальные исследования, которые выполнены на объектах при конкретно заданных условиях. Результаты этих исследований соответствуют изначально заданным условиям. Целью экспериментальных исследований, как правило, является подтверждение теоретических разработок.

В некоторых случаях экспериментальные исследования позволяют получить

новые результаты, однако эти результаты соответствуют условиям проведения эксперимента, и достоверность их также ограничена рамками проведения эксперимента.

Третья группа работ – это работы, в которых процессы передачи тепла в массивной стене конструкции для пассивного отопления рассмотрены как нестационарные процессы. Эти работы наиболее близко соответствуют теме данной работы. Однако эти работы имеют ряд недостатков. Например, в источниках [17-19] воздух в прослойке рассматривают как сплошную неподвижную массу слитно с наружным и внутренним ограждающими слоями. В источнике [20] авторы пишут, что рассматривают квазистационарный режим, однако в уравнениях отсутствует зависимость теплового потока от времени. Отсутствует также уравнение нагрева воздуха в дифференциальном виде, кроме того, это уравнение записано не совсем корректно и размерности его правой и левой части не соответствуют друг другу.

Краткий анализ этих работ также соответствует о том, что упрощающие предположения, которые приняты для разработки математических моделей, вносят некоторые погрешности в результаты расчета.

Математическая постановка задачи

С целью получения более достоверной математической модели, на первом этапе рассмотрим физическую модель процессов теплообмена и аэродинамических процессов, которые происходят в конвективных элементах конструкций пассивного отопления, в частности стене Тромба-Мишеля (рис. 2).

Наибольший интерес представляет процесс теплообмена, происходящий на внешней поверхности массивной стены, на которую поступает солнечная энергия в виде коротковолнового излучения. Эта энергия частично отражается, а частично поглощается поверхностью. В результате поглощения и преобразования солнечной энергии в тепловую, поверхность массивной стены нагревается и в свою очередь излучает тепловую энергию в виде длинно-

волнового излучения, а также нагревает воздух, который движется около ее поверхности.

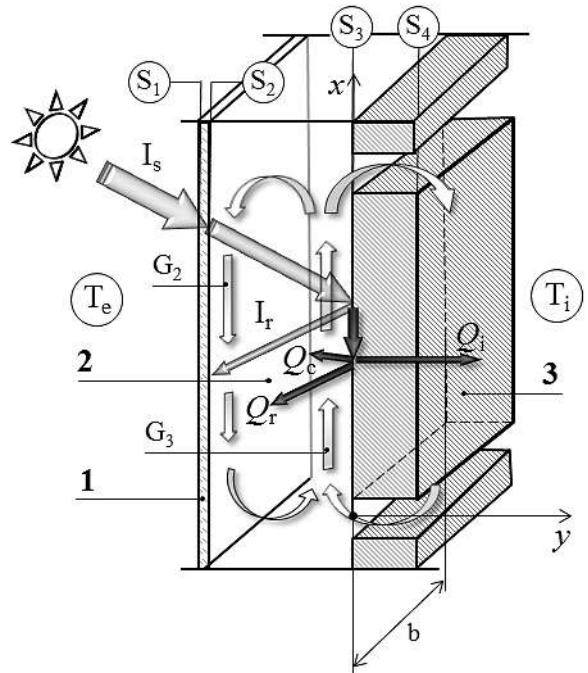


Рис. 2. Схема процессов теплообмена и движения воздуха в стене Тромба-Мишеля 1 – остекление; 2 – воздушная прослойка; 3 – массивная стена; S₁, S₂, S₃, S₄ – соответственно внешняя поверхность остекления, внутренняя поверхность остекления, наружная поверхность массивной стены, внутренняя поверхность массивной стены

Кроме этого, часть тепла поступает в помещение за счет теплопроводности массивной стены и теплообмена ее поверхности с внутренним пространством. Характерным является то, что массивная стена нагревается в дневное время (при наличии солнечной радиации) и охлаждается ночью. То есть, процесс теплопроводности массивной стены на протяжении суток – это ярко выраженный процесс нестационарного теплообмена. Нестационарная теплопроводность описывается уравнением Фурье. Следует отметить, что около наружной поверхности массивной стены будет нагреваться воздух, который движется в воздушной прослойке. Температура воздуха будет изменяться по мере его движения вдоль стены. В результате будет изменяться также температура поверхности стены, т.е. температура стены будет изменяться как по координате x так и по координате y . Таким

образом, температуру в ограждающей конструкции будет характеризовать уравнение Фурье, записанное для двухмерного пространства в виде

$$c\rho \frac{\partial T(x, y, z)}{\partial z} = \lambda \left[\frac{\partial^2 T(x, y, z)}{\partial x^2} + \frac{\partial^2 T(x, y, z)}{\partial y^2} \right] \quad (1)$$

где c и ρ – теплоемкость и плотность материала стены; λ – коэффициент теплопроводности; z – время; $T(x, y, z)$ – температура в стене или на ее поверхности (зависит от координат x, y и времени z); x, y – координаты.

Чтобы с помощью уравнения (1) определить распределение температур в массивной стене в заданный момент времени, необходимо решить его при заданных граничных и начальных условиях.

Сформулируем граничные и начальные условия, которые характеризуют процесс теплообмена массивной стены.

Граничные условия у внутренней поверхности (S_4), которая соприкасается с воздухом в помещении, можно задать как граничные условия третьего рода, которые описываются следующим уравнением

$$-\lambda \frac{\partial T(x, y, z)}{\partial y} \Big|_{y=\delta} = h_4(T(x, y, z) - T_i) \quad (2)$$

где h_4 – коэффициент конвективно-лучистого теплообмена у поверхности S_4 ; T_i – температура в помещении.

Граничные условия у поверхности (S_3), на которую попадает солнечная энергия, характеризуются уравнением теплового баланса поверхности (S_3), которое имеет вид

$$I_s(z) \cdot \tau_g \cdot \alpha_{pw} - Q_c^{S_3} + Q_r^{S_3} = -\lambda \frac{\partial T(x, y, z)}{\partial y} \Big|_{y=0} \quad (3)$$

где I_s – поток энергии от солнца (зависит от времени); τ_g – коэффициент трансмиссии солнечной энергии остекления; $Q_c^{S_3}$ – конвективный тепловой поток от поверхности (S_3) к воздуху в воздушной прослойке; α_{pw} – коэффициент абсорбции солнечной энергии наружной поверхности массивной стены (S_3); $Q_r^{S_3}$ – лучистый тепловой поток от поверхности (S_3) к остеклению.

Уравнение (3) характеризует смешанные граничные условия второго и третьего рода, когда известен поток энергии, который поступает на поверхность и характер теплообмена поверхности с окружающей

средой. При этом закон теплообмена зависит от времени. Дифференциальное уравнение нестационарной теплопроводности, т.е. уравнение (1), можно несколько упростить и свести к одномерной задаче. Это возможно в случае, если принять упрощающую предпосылку о том, что движение теплового потока по оси x незначительно, т.е. тепловым потоком по оси x можно пренебречь. Такая предпосылка может быть обоснована. Как показывают исследования разомкнутых воздушных прослоек при стационарной передаче тепла через массивную стену [11] изменение температуры поверхности по оси x несущественно, а градиент температур по оси y примерно в 10 раз превышает градиент температур по оси x . Это свидетельствует о том, что основной тепловой поток будет идти по оси y , а тепловым потоком по оси x можно пренебречь. В этом случае уравнение теплопроводности имеет вид

$$c\rho \frac{\partial T(y, z)}{\partial z} = \lambda \frac{\partial^2 T(y, z)}{\partial y^2} \quad (4)$$

Временные условия характеризуют распределение температур в массивной стене в начальный момент времени, т.е. при $z=0$. Чаще всего, при решении задач нестационарной теплопроводности, в качестве начальных условий принимаю стационарное распределение температуры на стене, которое может быть представлено следующим образом

$$t(y, 0) = t(0, 0) - \frac{\Delta t_y(0)}{\delta} y \quad (5)$$

где $t(0, 0)$ – температура поверхности (S_3) в начальный момент времени, $^{\circ}\text{C}$; $\Delta t_y(0)$ – разность между температурой на поверхности (S_3) и (S_4); δ – толщина массивной стены, м; y – заданная координата, м.

Если ограничить постановку задачи одномерным уравнением нестационарной теплопроводности, т.е. уравнением 4, при заданных граничных и начальных условиях, и найти уравнение, которое будет решением уравнения Фурье и уравнений, характеризующих граничные и начальные условия, то можно определить тепловой поток, который будет поступать в помещение в результате теплопроводности. Однако в этом

случае нельзя вычислить количество тепла поступающего в помещение с воздухом. Кроме этого, для определения конвективного и лучистого тепловых потоков у поверхности (S_3) массивной стены, должны быть заданы температура воздуха (или функция изменения температуры воздуха у поверхности от времени) и температура остекления (или функция изменения температуры остекления). Эти параметры обычно неизвестны. Таким образом, постановка задачи, при которой рассматривается только одно уравнение Фурье совместно с граничными и начальными условиями не позволяет достоверно определить тепловой поток, который будет поступать в помещение. Для более полной постановки задачи, в дополнение к уравнениям (2) – (5) необходимо составить уравнение нагревания воздуха, движущегося в воздушной прослойке около массивной стены, и охлаждения воздуха около остекления. Эти уравнения составим по аналогии с уравнениями, приведенными в работе [11]. Уравнение изменения температуры воздуха, движущегося около поверхности массивной стены в дифференциальной форме имеет вид

$$hc_3(T_3(x) - Ta_3(x))dx \cdot b = cG_3dT_a_3, \quad (6)$$

Уравнение изменения температуры воздуха вблизи остекления

$$hc_2(Ta_2(x) - T_2(x))dx \cdot b = cG_2dT_a_2, \quad (7)$$

Уравнение, характеризующее температуру остекления

$$\begin{aligned} \varepsilon_{3-2}c_0 \left[\left(\frac{T_3(x) + 273}{100} \right)^4 - \left(\frac{T_2(x) + 273}{100} \right)^4 \right] dx \cdot \\ \cdot b + \alpha_{\rho g} \cdot I_s dx \cdot b + \tau_g \cdot I_s \cdot p_w \cdot \alpha_{\rho g} dx \cdot b = \\ hc_2(T_2(x) - Ta_2(x))dx \cdot b + h_e(T(x)_2 - T_e)dx \cdot b; \end{aligned} \quad (8)$$

где dTa_2, dTa_3 – изменение температуры воздуха на элементарном участке dx соответственно около поверхности остекления и массивной стены, $^{\circ}\text{C}$; G_2, G_3 – расход воздуха, движущегося около поверхности остекления и массивной стены (рис. 2), кг/с; p_w – коэффициент рефлективности поверхности массивной стены; b – ширина воздушной прослойки (рис. 2), м; c_0 – теплоемкость воздуха, Дж/кг·К h_e – коэффициент конвективно-лучистого теплообмена поверхности остекления с окружающей средой, Вт/м²·К. Часть потока солнечной энергии

отбитого от стены и поглощенного поверхностью остекления $\tau_g \cdot I_s \cdot p_w \cdot \alpha_{\rho g} dx \cdot b$ можно принять равным нулю.

При составлении уравнения теплового баланса остекления, т.е. при составлении уравнения (8) принята упрощающая предпосылка о том, что сопротивление теплопроводности остекления очень мало и им можно пренебречь. Система уравнений (2) – (8) является математической моделью процесса теплообмена в конвекционном элементе в условиях нестационарной теплопередачи. Чтобы полностью описать происходящие процессы, наряду с уравнениями, характеризующими процесс теплообмена, математическую модель следует дополнить уравнениями движения воздуха [11].

Вывод

В результате анализа теплообменных и аэродинамических процессов предложена математическая модель, т.е. система уравнений (2) – (8), которая характеризует процессы теплообмена в конвекционных элементах солнечного отопления зданий при нестационарных воздействиях. Первые четыре уравнения системы характеризуют нестационарный процесс теплопроводности в ограждающей конструкции. Решением этих уравнений является функция $t_{cm}=f(x, y, z)$, которая при подстановке в эти уравнения будет превращать их в тождество. Остальные три уравнения позволяют определить функцию изменения температуры воздуха возле поверхности массивной стены $Ta_3(x)$, функцию изменения температуры воздуха возле поверхности остекления $Ta_2(x)$, и функцию изменения температуры остекления $T_2(x)$. Таким образом, математическая модель (2) – (8) имеет четыре неизвестных функции, которые взаимосвязаны между собой.

Определить эти функции теоретически достаточно сложно. Даже в том случае, если упростить задачу и рассмотреть только нестационарную теплопроводность массивной стены, которую описывают первые четыре уравнения, то и в этом случае получить аналитическое решение вряд ли возможно, т.к. достаточно сложно определить функцию, которая удовлетворяла бы уравнению Фурье и уравнениям, которые

характеризують складні граничні умови, к прикладу, у зовнішній поверхні масивної стіни (S_3), на яку поступає потік сонячної енергії.

По цій причині, найбільш простим способом отримати рішення поставленої задачі є використання методу кінцевих різниць.

ЛИТЕРАТУРА:

1. Kjørtan Gudmundsson, Tord af Klintberg, Ove Soderstrom. The drying out capacity of a ventilated internal cavity with a heating cable, analytical model and empirical verification, *Building and Environment* 52 (2012) 171 – 176.
2. Kessler D.P., Greenkorn R.A., *Momentum, Heat and Mass Transfer Fundamentals*, CRC Press, 1999.
3. Seferis P., Strachan P., Dimoudi A., Androutopoulos A. Investigation of the performance of a ventilated wall, *Energy and Buildings* 43 (2011) 2167–2178
4. Богословский В. Н. Строительная теплофизика (теплофизические основы отопления, вентиляции и кондиционирования воздуха) / В.Н.Богословский. – 2-е изд. – М.: Высш. Школа, 1982 – 415с.
5. Фокин К. Ф. Строительная теплотехника ограждающих частей зданий / К. Ф. Фокин. – 4-е изд. – М.: Стройиздат, 1973 – 278с.
6. Ciampi M., Leccese F., Tuoni G. Ventilated facades energy performance in summer cooling of buildings. *Solar Energy*, 75 (2003) 491 – 502.
7. Pogorzelski J. A. *Fizyka cieplna budowli*. PWN, Warszawa 1976.
8. Гагарин В.Г. Расчет теплозащиты фасадов с вентилируемым воздушным зазором / В.Г. Гагарин, В.В. Козлов, Е.Ю. Цыкановский / Журнал АВОК. 2004, №2 С. 20 – 26, №3 С. 20 – 26.
9. Piotrowski J. Z., Stroy A. F, Air heating at its movement along channels in systems with the individual air submission in premises. *Structure and Environment*, nr 2, 2011, 35 – 39.
10. Balocco C. A simple model to study ventilated facades energy performance. *Energy and Buildings* 34, 2002, 469 – 475.
11. Olenets M. Mathematical modeling of heat transfer processes in ventilated air space of building envelopes. PhD Dissertation in Environmental Engineering, Kielce University of Technology. 2014.
12. Stazi F., Tomassoni F., Vegliù A., Di Perna C. Experimental evaluation of ventilated walls with an external clay cladding. *Renewable Energy* 36 (2011) 3373 – 3385.
13. Giancola E., Sanjuan C., Blanco E., Herasa M.R. Experimental assessment and modelling of the performance of an open joint ventilated facade during actual operating conditions in Mediterranean climate. *Energy and Buildings* 54 (2012) 363–375.
14. Dimoudi A., Androutopoulos A., Lykoudis S. Summer performance of a ventilated roof component. *Energy and Buildings* 38 (2006) 610–617.
15. Peci Lopez F., Jensen R.L., Heiselberg P., Ruiz de Adana Santiago M. Experimental analysis and model validation of an opaque ventilated façade. *Building and Environment* 56 (2012) 265–275.
16. Marinoscia C., Semprinia G., Morini G.L. Experimental analysis of the summer thermal performances of a naturally ventilated rainscreen facade building. *Energy and Buildings* 72 (2014) 280–287.
17. Ismail K., Henriquez J. Simplified model for a ventilated glass window under forced air flow conditions. *Applied Thermal Engineering* 26 (2006) 295–302.
18. Chow T.T., Lin Z., He W., Chan A.L.S., Fong K.F. Use of ventilated solar screen window in warm climate. *Applied Thermal Engineering* 26 (2006) 1910–1918.
19. Mei L., Infield D., Eicker U., Fux V. Thermal modelling of a building with an integrated ventilated PV façade. *Energy and Buildings*, 35(2003) 605 – 617.
20. Winiarski D.W., Dennis L. O. A quasi-steady-state model of attic heat transfer with radiant barriers. *Energy and Buildings*, 24 (1996) 183 – 194.

УДК 532.1/5(075,8)

Строй А. Ф., Пиотровски Е. З., Стажомска М.

Технологический университет «Свентокшицка политехника», г. Кельце, Польша

ОЦІНКА ПОТУЖНОСТІ ТУРБІН ДЛЯ МАЛИХ ГІДРОЕЛЕКТРОСТАНЦІЙ

Вступ

Малі гідроелектростанції, які не потребують будівництва спеціальних водосховищ, являються альтернативними джерелами при виробництві електроенергії.

Останнім часом таким джерелам приділяють все більше уваги винахідники і інженери. Значно збільшилася кількість патентів на турбіни для таких гідроелектростанцій. При цьому, як правило, відсутні теоретичні обґрунтування конструкцій таких